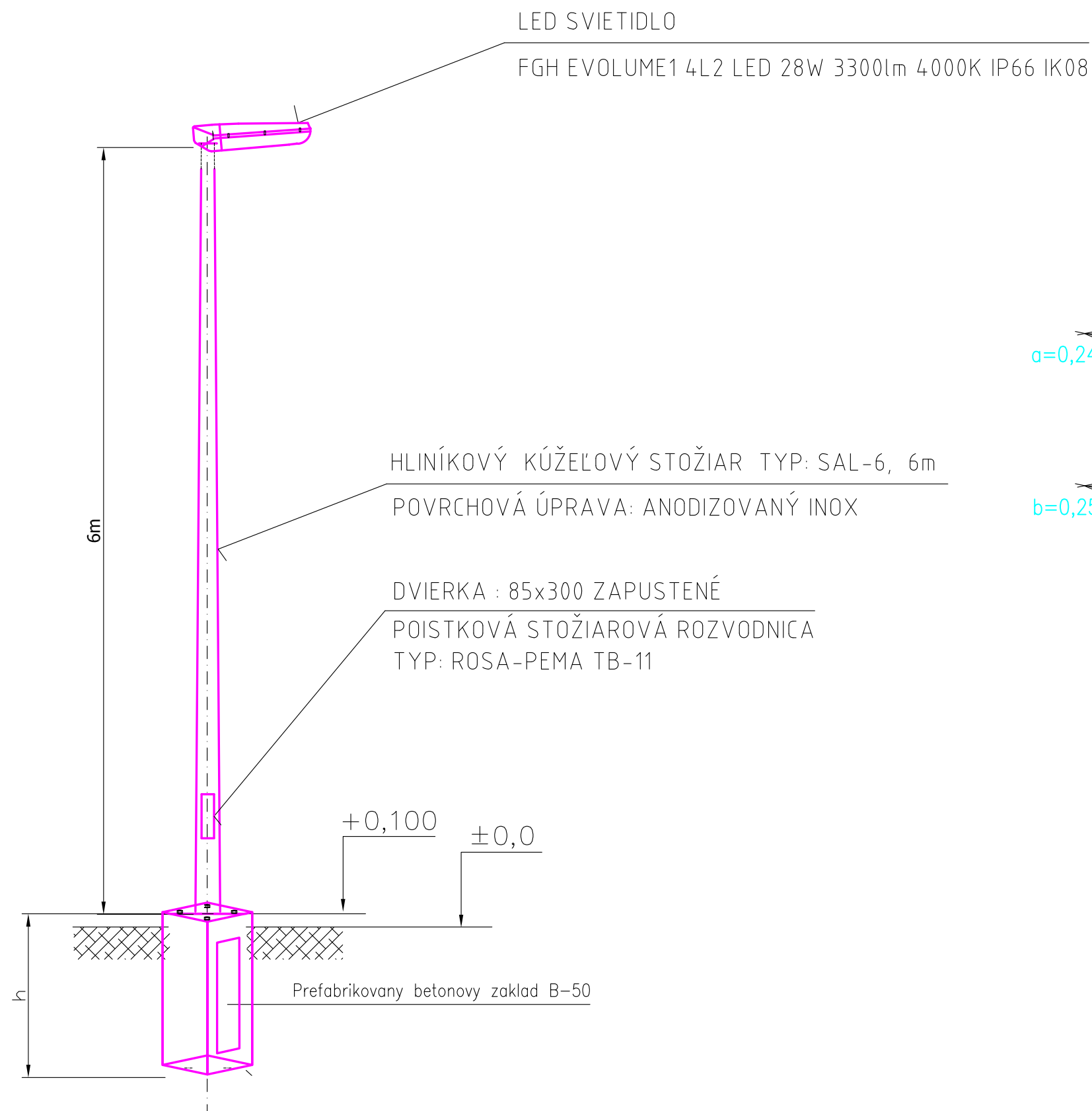
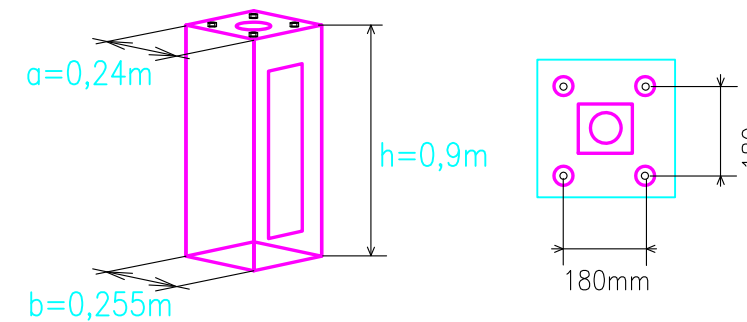



HLINÍKOVÝ KUŽELOVÝ STOŽIAR 6m



ZÁKLAD STOŽIARA

PREABRIKOVANÝ ZÁKLAD STOŽIARA
TYP: B-50
s maticami M20 pre prírubu stĺpa



AUTOR:	Ing. arch. R. IVAN	 ARCHSTUDIO architektonický ateliér
ZODPOVEDNÝ PROJEKTANT:	Ing. R. BUKOVINA	
VYPRACOVAL:	Ing. S. BUKOVINA	
stavba:	VÝSTAVBA DVOCH NÁJOMNÝCH BYTOVÝCH DOMOV V LEVOČI	
objekt:	SO 06 - VEREJNÉ OSVETLENIE	
obsah:	OSVETĽOVACÍ STOŽIAR	
INVESTOR	STUPEŇ	MIERKA:
Mesto Levoča	PROJEKT PRE STAVEBNÉ POVOLENIE A REALIZÁCIU	-
		ČÍSLO VÝKRESU:
		E02